

## 《臨時総代会出席者数》

| 総代数  | のしろ東支店 | のしろ北支店 | 二ツ井支店 | 藤里支店  | 合 計   |
|------|--------|--------|-------|-------|-------|
|      | 152    | 109    | 158   | 81    |       |
| 実出席  | 71     | 38     | 74    | 37    | 220   |
| 書面議決 | 76     | 65     | 57    | 35    | 233   |
| 委任状  | 1      | 1      | 1     | 1     | 4     |
| 出席合計 | 148    | 104    | 132   | 73    | 457   |
| 出席率  | 97.4%  | 95.4%  | 83.5% | 90.1% | 91.4% |

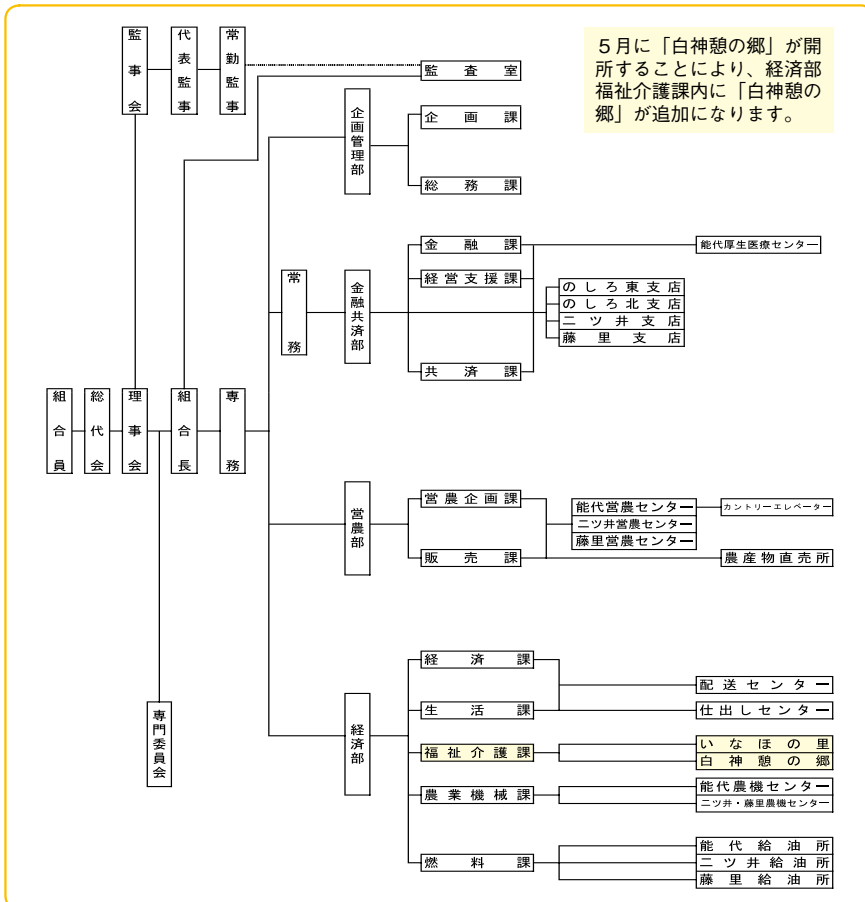
## 《承認された議案》

|       |   |
|-------|---|
| 議案第1号 | 規約の一部変更について   |
| 議案第2号 | 定款附属各書役員選任規程の一部変更について   |
| 議案第3号 | 平成29年度事業計画の設定について   |
| 議案第4号 | 平成29年度経費の賦課金額、賦課の方法、徴収時期及び徴収方法の決定について                         |
| 議案第5号 | 平成29年度理事及び監事の報酬決定について   |
| 議案第6号 | 全国農業協同組合連合会が行う農業経営事業に関する同意について                                |
| 付帯決議1 | 決議事項中、行政庁の認可、承認等を必要とするものについて、総代会決議の内容を変えない字句等の変更は理事会にご一任願います。 |
| 付帯決議2 | 年度途中で、事業計画の一部について軽微な変更を要するに至った時は、理事会で計画の変更ができることを承認願います。      |



## 《JAあきた白神組織機構図》

(平成29年4月1日現在)



↑12月に当選した新総代会が参加した臨時総代会



↑多くの意見・質問が出されました